

aufbauanleitung
instructions
notice de montage

Tojo™


steck

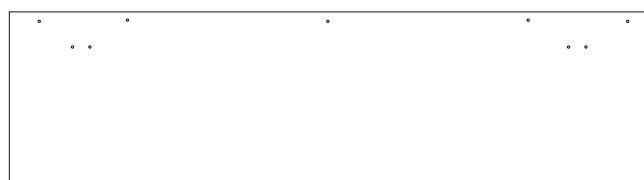
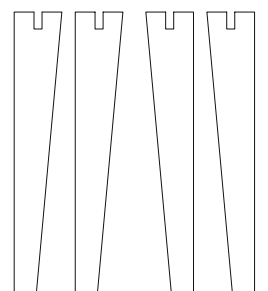
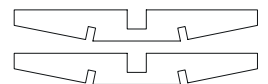
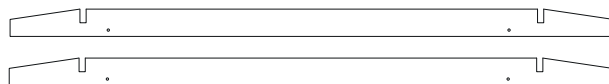
design: eigenwert



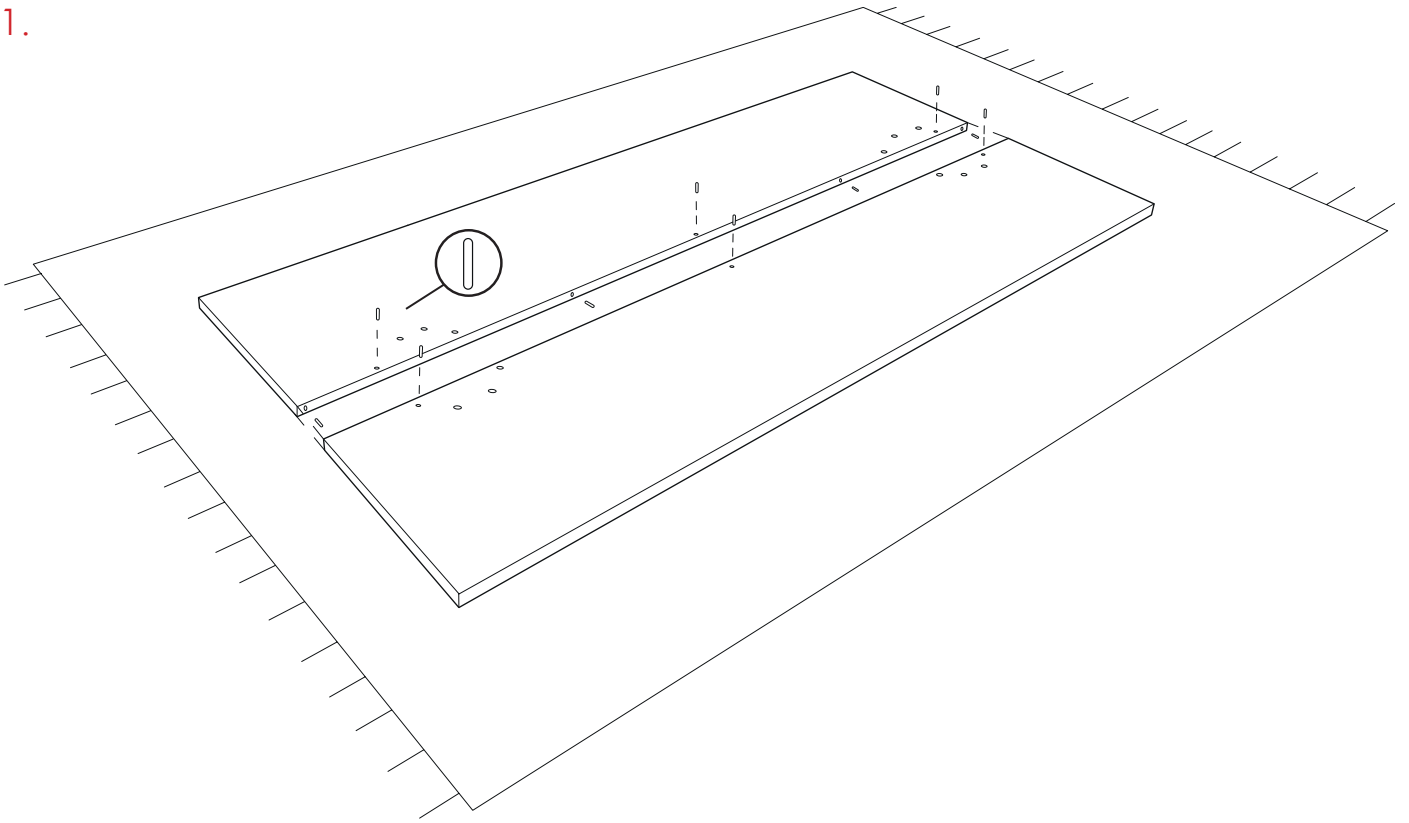
Bestehend aus:

12x 

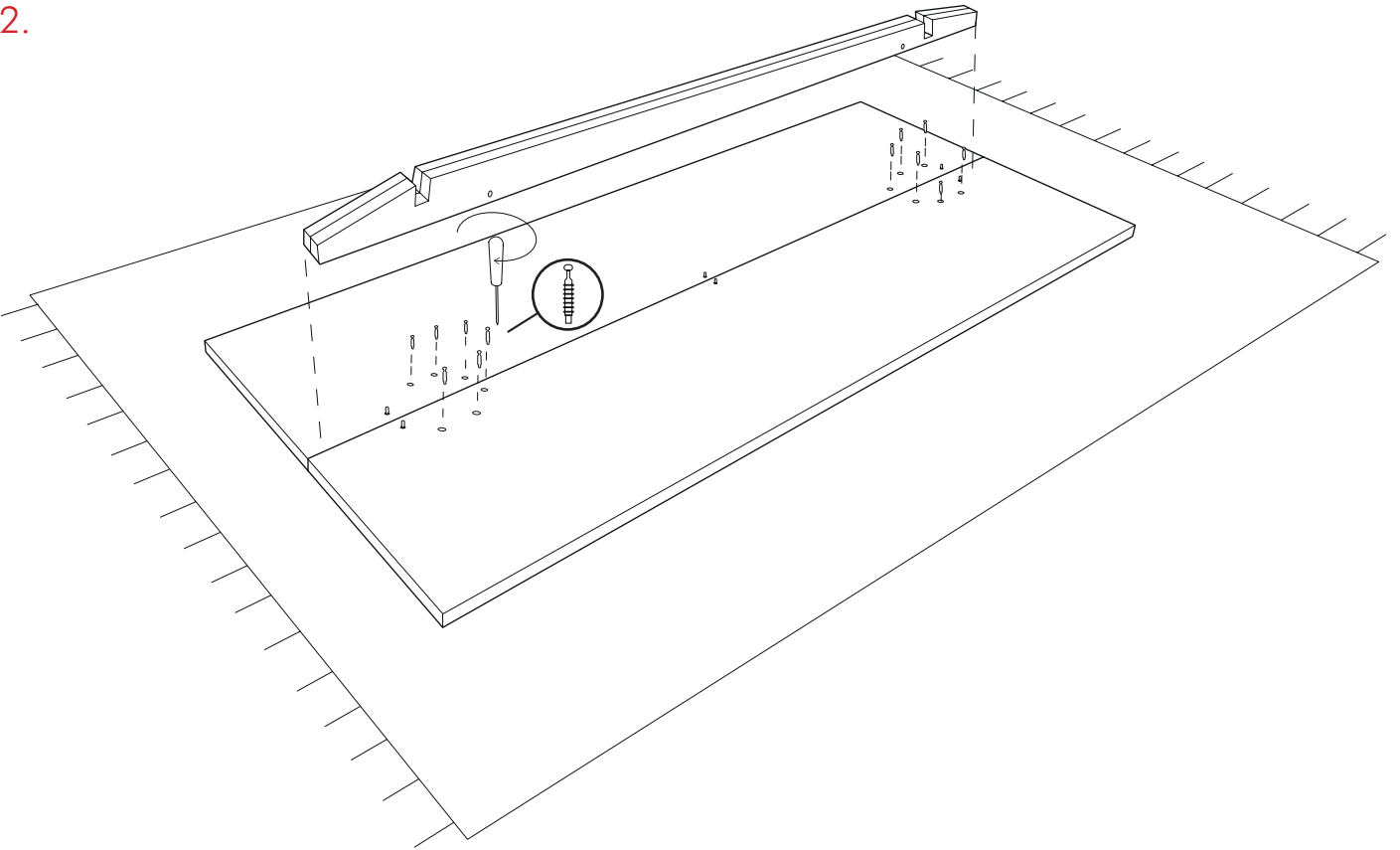
12x  12x 



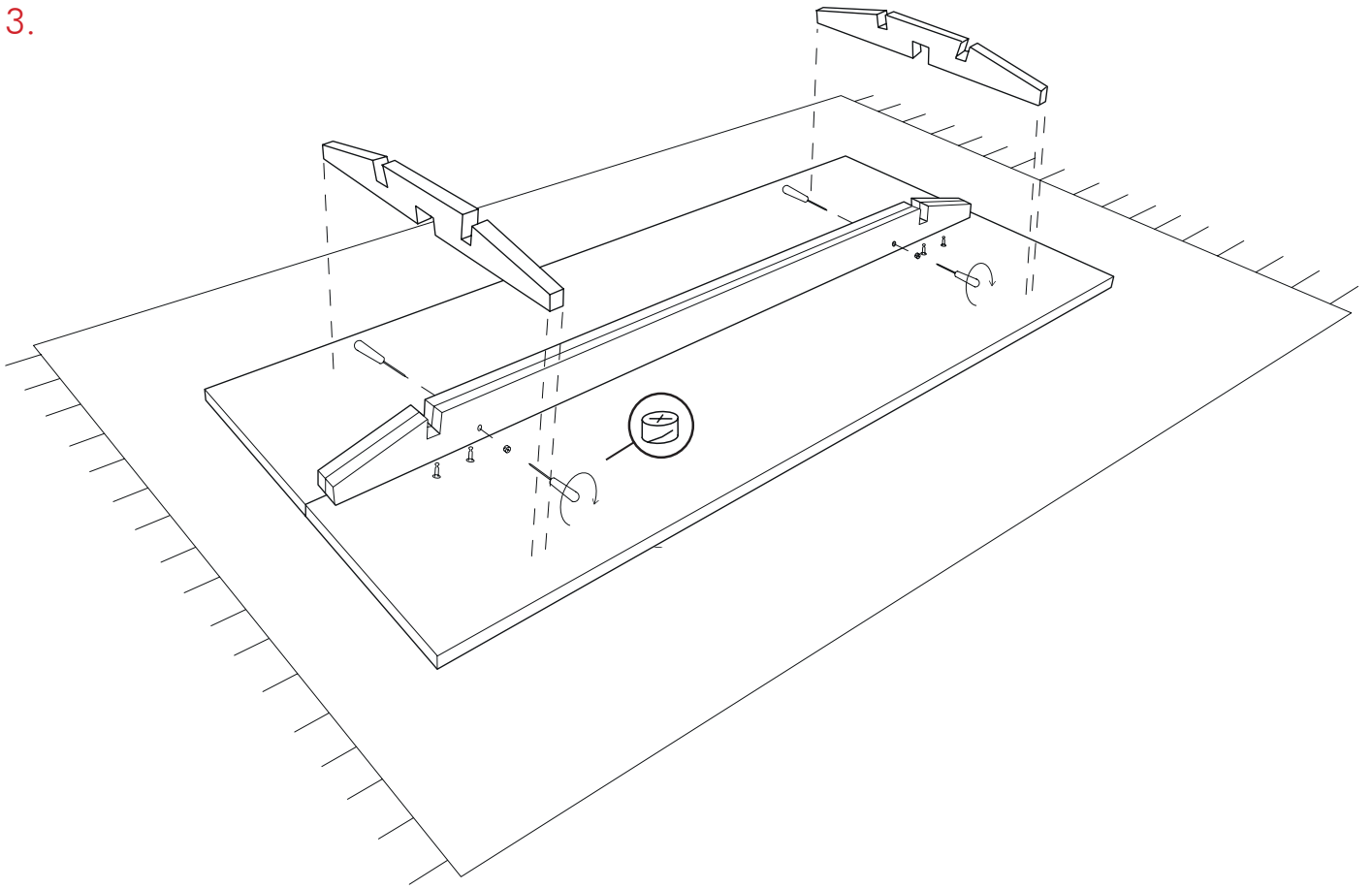
1.



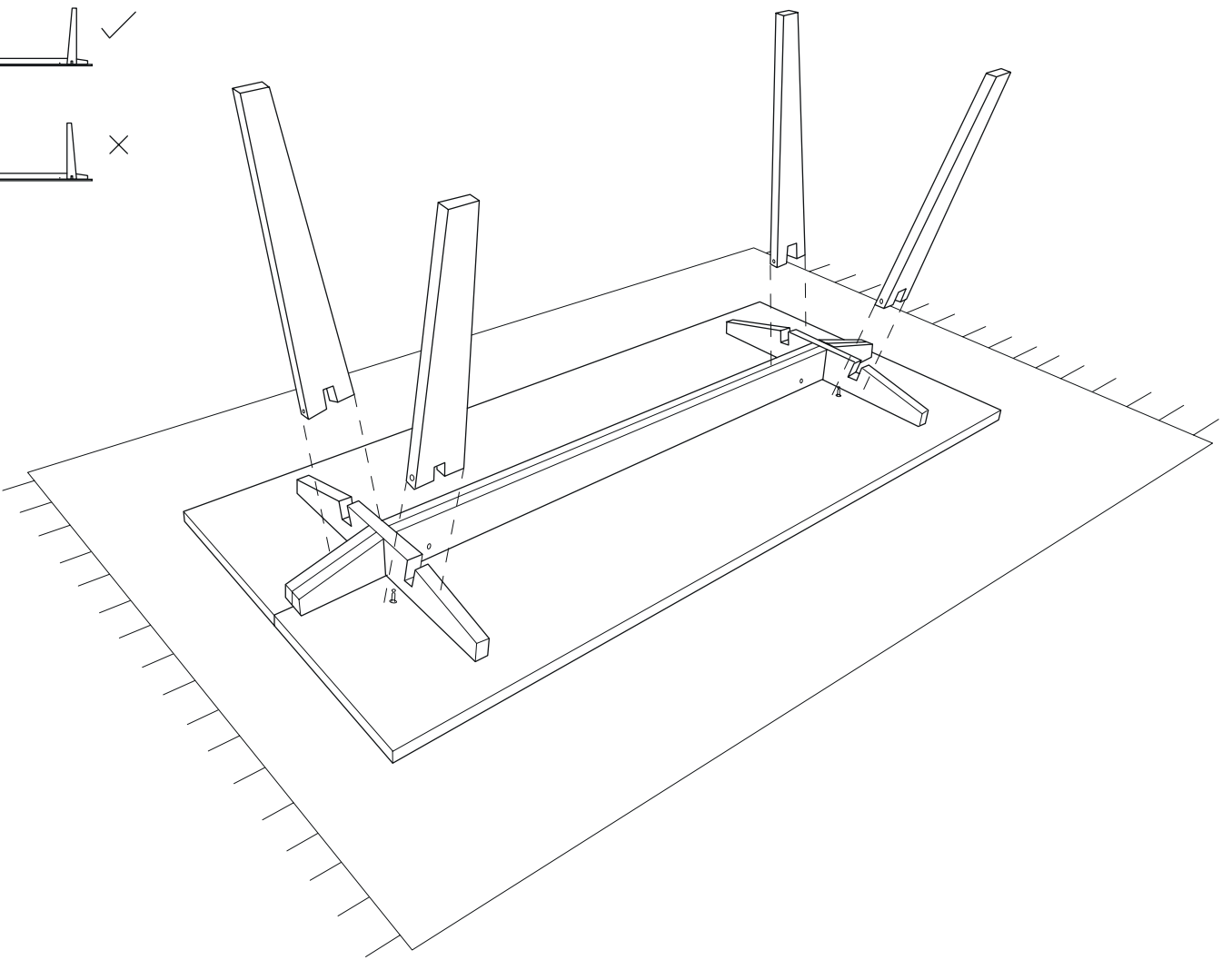
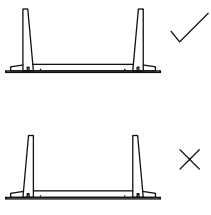
2.



3.



4.



5.

