

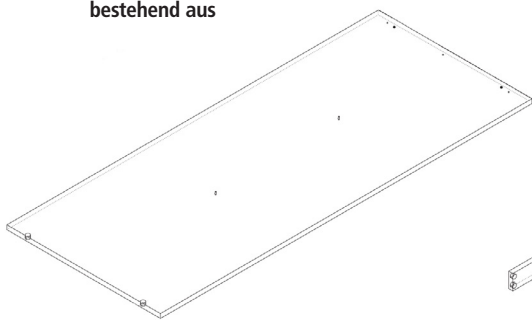
aufbauanleitung  
instructions  
notice de montage

Tojo™

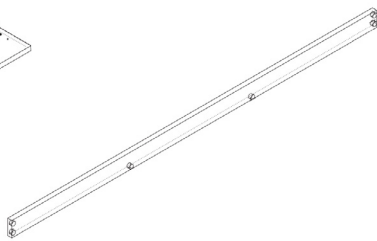
anstell

design: eigenwert

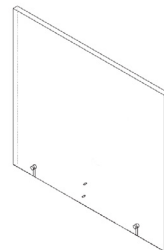
bestehend aus



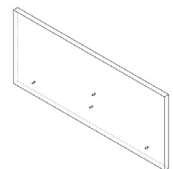
1 x Tischplatte



1 x Träger



1 x Seitenwand A



1 x Seitenwand B



8 x Exzenterverbinder A  
vormontiert



8 x Schrauben A



2 x Schrauben B

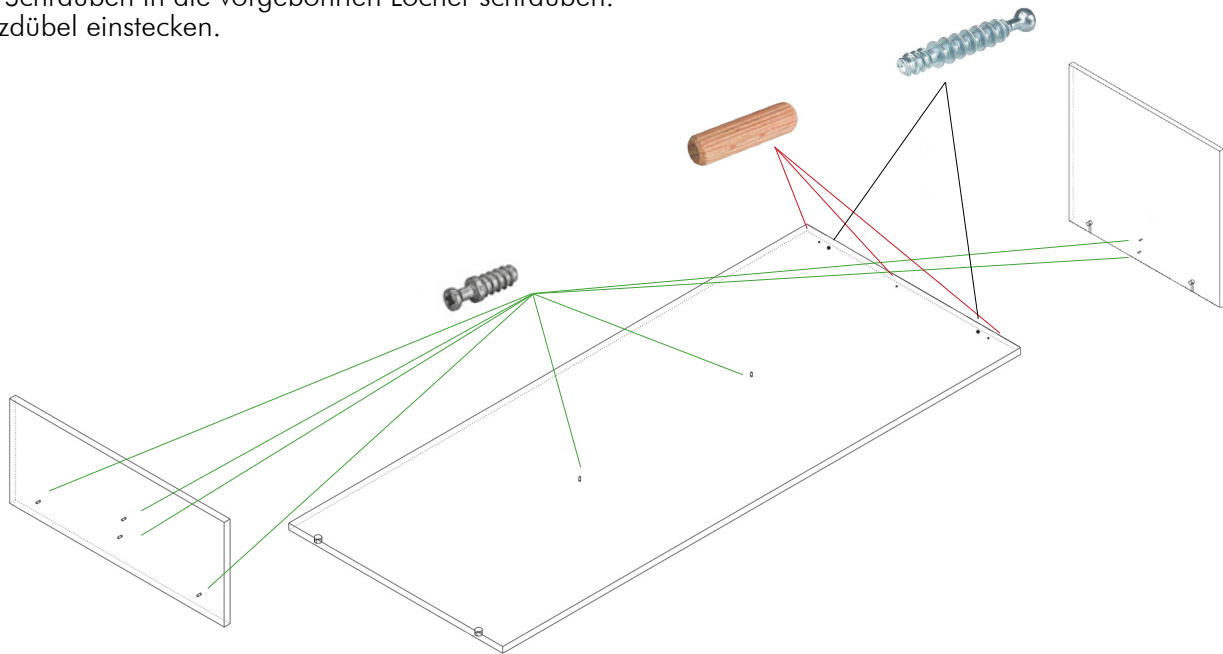


2 x Exzenterverbinder B  
vormontiert

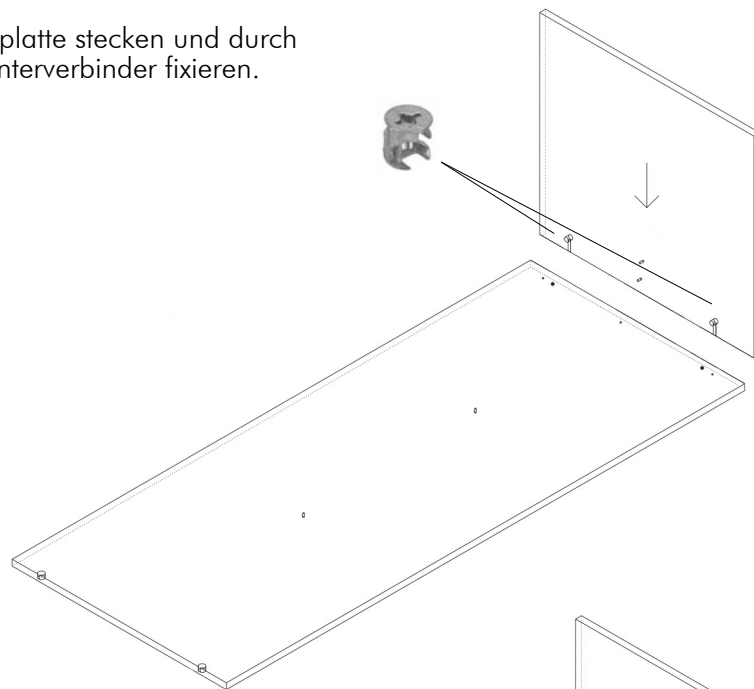


3 x Holzdübel

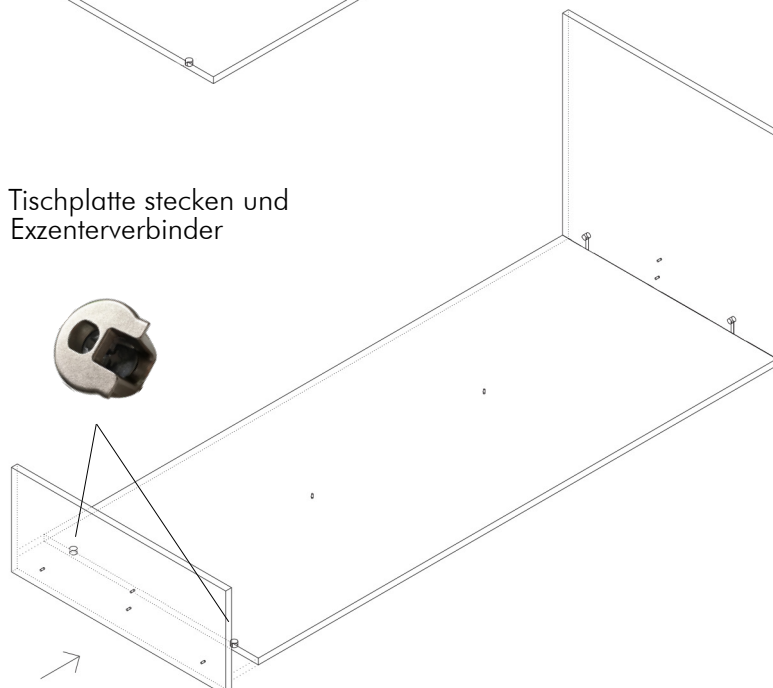
1. Die Schrauben in die vorgebohrten Löcher schrauben.  
Holzdübel einstecken.



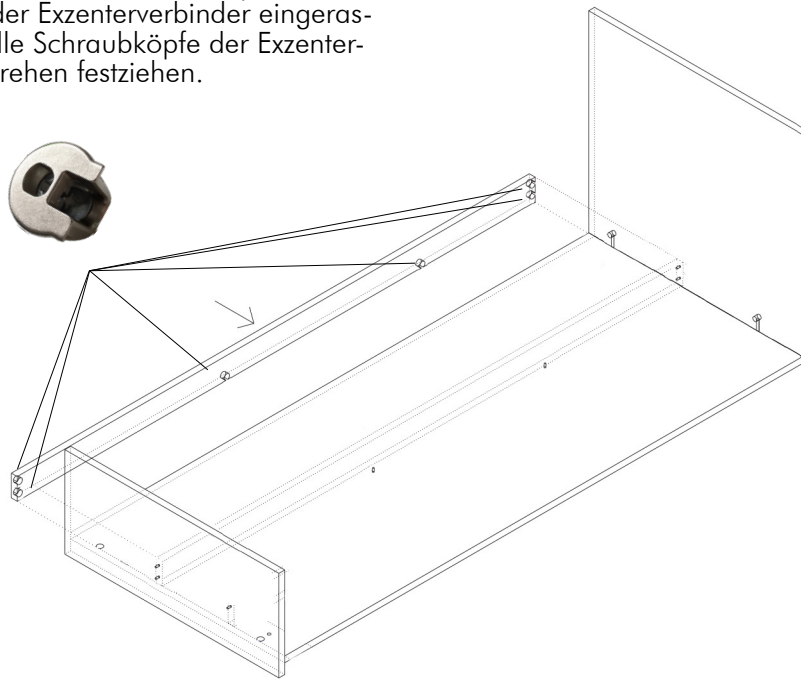
2. Die Seitenwand A auf die Tischplatte stecken und durch Drehen der vormontierten Exzenterverbinder fixieren.



3. Die Seitenwand B seitlich an die Tischplatte stecken und durch Drehen der vormontierten Exzenterverbinder fixieren.



4. Den Träger seitlich von außen an die vorgesehene Stelle einschieben bis er an der Tischplatte und den Seitenwänden bereits montierten Schraubköpfe in den vorgesehenen Löchern der Exzenterverbinder eingerasstet sind. Anschließend alle Schraubköpfe der Exzenterverbinder durch Rechtsdrehen festziehen.



5. Tisch umdrehen und an der gewünschten Stelle im Regal in die hintere Nut einstellen.

