

4. Schritt

Die weiteren Mittelstücke der Seitenwände sowie die restlichen Tablare entsprechend einführen bzw. einlegen. Die Mittelstücke erkennen Sie daran, dass sie je einen Zapfen an der Ober- und Unterseite haben. Beim Zusammenstecken der Seitenwände ist der Metallstift in die entsprechenden Vorbohrungen an den Enden der Seitenwände zu stecken.

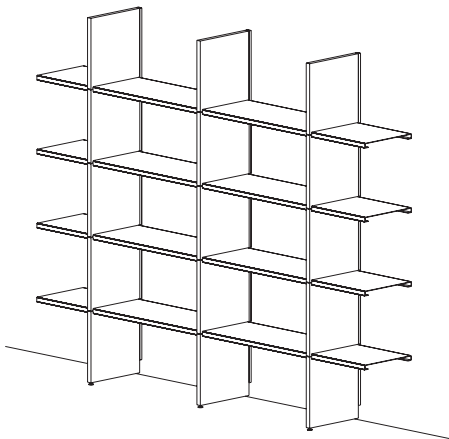
4. Step four

Insert additional center pieces into the side panels and place the remaining panels in position. You will recognize the center pieces by a peg on the upper and lower side each. To assemble the side panels insert the metal pin in the corresponding boreholes at the end of the side panels.

4^{ème} étape

Insérer, déposer les autres plans centraux des parois latérales et les plateaux restants. Les plans centraux portent un tenon sur la partie supérieure et inférieure.

Pour l'assemblage des parois latérales, introduire la tige en métal dans les trous pré-perçés aux extrémités des parois latérales.



5. Schritt

Zum Schluss die verbleibenden Oberteile der Seitenwände mit dem Zapfen nach unten in das C-Profil einführen.

5. Step five

To complete the assembly, insert the remaining upper parts of the side panels with the peg downward into the "C"-profile rails.

5^{ème} étape

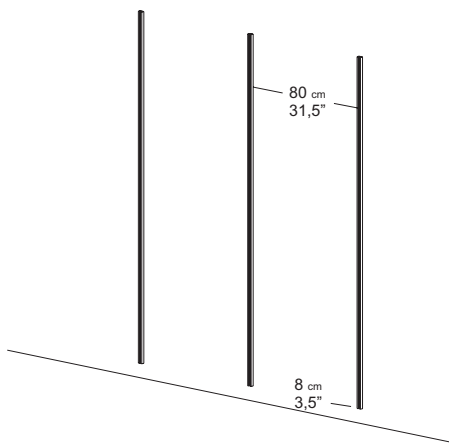
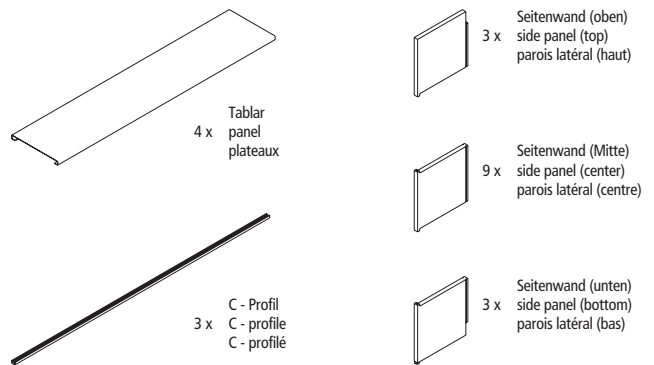
Enfin, insérer les parties supérieure des parois latérales dans le profilé en C, tenon vers le bas.

aufbauanleitung
instructions
notice de montage

TojoTM flex 240

Tojo™ flex 240

bestehend aus
consists of
composé de



1. Schritt

C-Profile mit 8cm Abstand vom Boden an der Wand befestigen. Der Abstand zwischen den Schienen sollte ca. 80cm betragen. Je nach Wandtyp verwenden Sie bitte die entsprechenden beiliegenden Schrauben:

Mauerwerk / Beton - Dübel + lange Schrauben
Holz / Gipskarton - kurze Schrauben

1. Step one

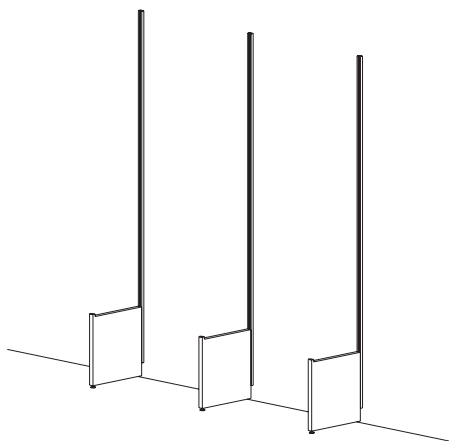
Mount "C"-profile rail to the wall, leaving a clearance of 3,5" from the floor. The space between rails should be 31,5". Depending on the type of wall use the enclosed mounting bolts.

For masonry/concrete walls - dowel and long screws.
For wooden or plaster surface - short screws.

1 étape

Fixer le profilé "C" sur le mur à 8cm du sol. L'intervalle entre les rails doit être de 80cm. Utiliser, à cet effet, les vis appropriées au type de mur:

Mur en béton - chevilles et vis longues
Bois / Carton en plâtre - vis courtes



2. Schritt

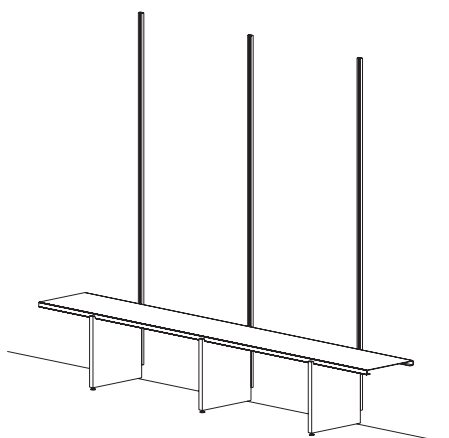
Seitenwände (mit Stellfuß auf der Unterseite) von oben in die Wandprofile einführen.

2. Step two

Insert side panels from the top (with base plate first) into the wall profile rails.

2^{ème} étape

Insérer apr le haut les parois latérales dans les profilés fixés sur le mur (pied dans la partie inférieure).



3. Schritt

Alutablar mittig in die Seitenwände einlegen (Schutzfolie vorher entfernen). Mit einer Wasserwaage prüfen, ob das Tablar exakt waagrecht liegt. Bei Bedarf durch Drehen der Stellfüsse die Höhenlage nachregulieren.

3. Step three

Remove protective foil from the aluminum boards and place them onto the side panels. Make sure they are placed in the center and check with a level that the panels are in an exact horizontal position. If necessary, adjust the height by turning the base plates.

3^{ème} étape

Insérer le plateau en aluminium, bien centré, dans le parois latérales (enlever auparavant la plastique). Contrôler l'horizontalité du plateau à l'aide d'un niveau. Si nécessaire, effectuer un réglage en hauteur en tournant les pieds.